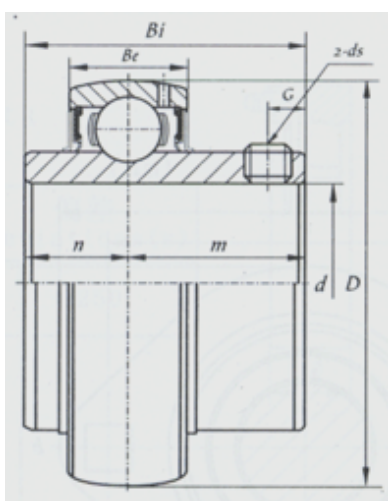


外球面轴承

UC200 系列-UC211-35



型号	UC211-35
d	
(mm)	55.563
(in.)	2.1875
尺寸 (mm)	
D	100
Bi	55.6
Be	25
n	22.2
m	33.4
G	10
ds	3/8-24UNF

河北环升轴承有限公司-Tel:+86-0319-8541203-Email:hbhs@hbhsbearing.com-www.hbhsbearing.com