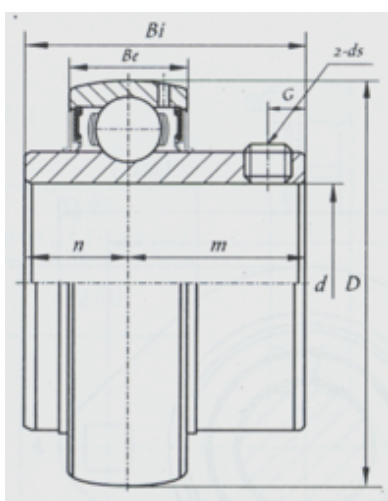


外球面轴承

UC200 系列-UC210-30



型号	UC210-30
d	
(mm)	47.625
(in.)	1.875
尺寸 (mm)	
D	90
Bi	51.6
Be	24
n	19
m	32.6
G	9.5
ds	3/8-24UNF

河北环升轴承有限公司-Tel:+86-0319-8541203-Email:hbhs@hbhsbearing.com-www.hbhsbearing.com