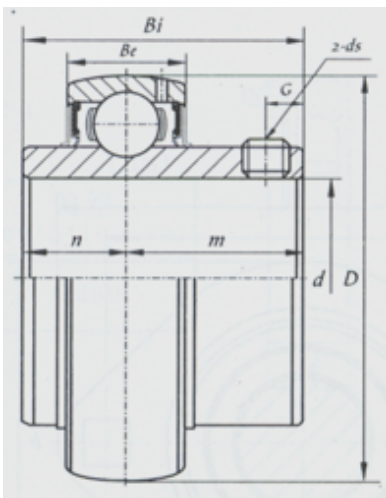


外球面轴承

UC200 系列-UC208-25



型号	UC208-25
d	
(mm)	39.688
(in.)	1.5625
尺寸 (mm)	
D	80
Bi	49.2
Be	21
n	19
m	30.2
G	8
ds	5/16-24UNF

河北环升轴承有限公司-Tel:+86-0319-8541203-Email:hbhs@hbhsbearing.com-www.hbhsbearing.com