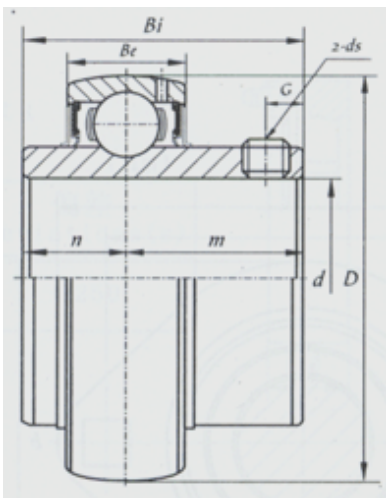


外球面轴承

UC200 系列-UC207-21



型号	UC207-21
d	
(mm)	33.338
(in.)	1.3125
尺寸 (mm)	
D	72
Bi	42.9
Be	20
n	17.5
m	25.4
G	6.5
ds	5/16-24UNF

河北环升轴承有限公司-Tel:+86-0319-8541203-Email:hbhs@hbhsbearing.com-www.hbhsbearing.com