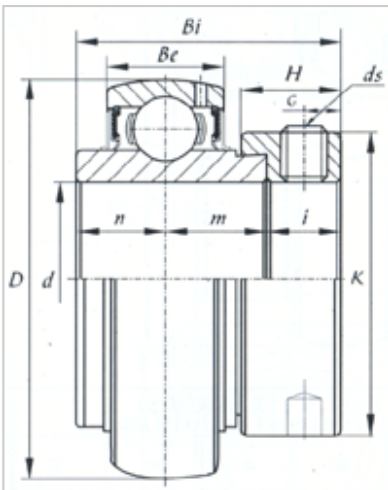


外球面轴承

NA 系列-NA215-48



型号	NA215-48
d	
(mm)	76.2
(in.)	3
尺寸 (mm)	
D	130
Be	30
Bi	92.1
B1	75
n	37.3
K	102
H	23.5
G	8.5
ds	3/8-24UNF
基本额定载荷 (kN)	
Cr	6600
Cor	4950