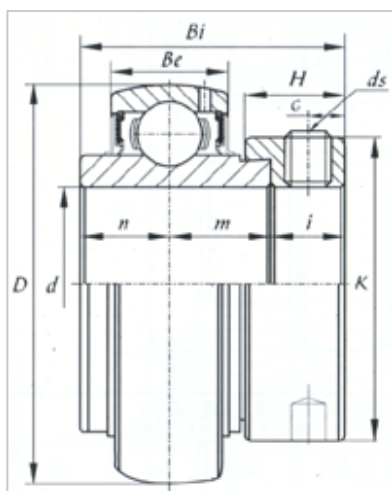


外球面轴承

NA 系列-NA213-40



型号	NA213-40
d	
(mm)	63.5
(in.)	2 1/2
尺寸 (mm)	
D	120
Be	28
Bi	85.7
B1	68.6
n	34.1
K	86
H	23.5
G	8.5
ds	3/8-24UNF
基本额定载荷 (kN)	
Cr	5700
Cor	4000