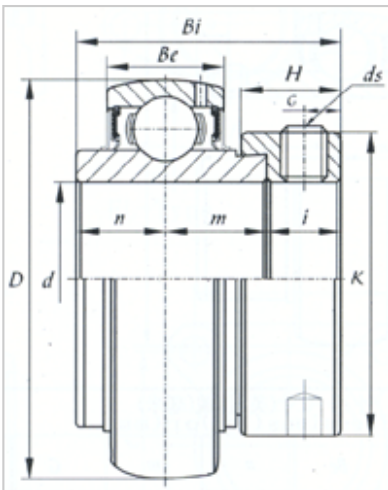
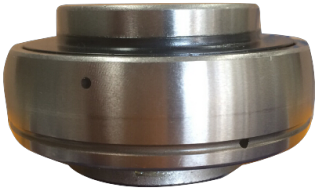


外球面轴承

NA 系列-NA212-36



型号	NA212-36
d	
(mm)	57.15
(in.)	2 1/4
尺寸 (mm)	
D	110
Be	27
Bi	77.8
B1	62
n	31
K	84.2
H	22.3
G	8
ds	3/8-24UNF
基本额定载荷 (kN)	
Cr	4750
Cor	3250