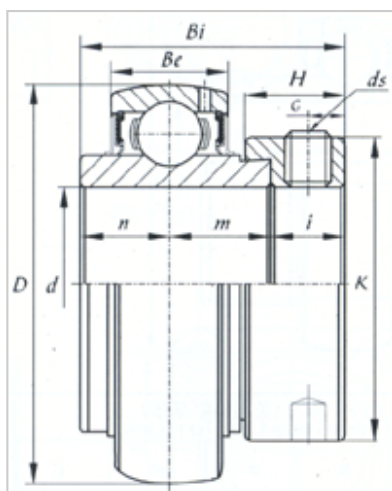


外球面轴承

NA 系列-NA211



型号	NA211
d	
(mm)	55
(in.)	
尺寸 (mm)	
D	100
Be	25
Bi	71.4
B1	55.6
n	27.8
K	76.2
H	20.7
G	8
ds	M10x1.25
基本额定载荷 (kN)	
Cr	4350
Cor	2900