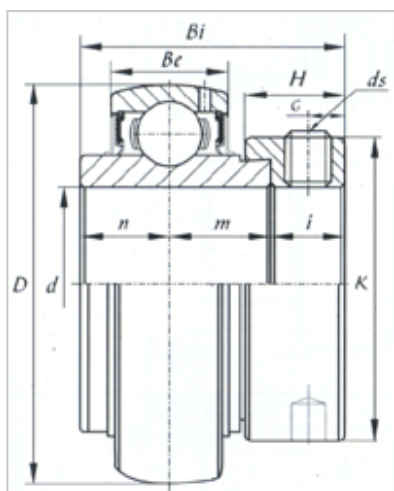


外球面轴承

NA 系列-NA210



| | |
|-------------|-------|
| 型号 | NA210 |
| d | |
| (mm) | 50 |
| (in.) | |
| 尺寸 (mm) | |
| D | 90 |
| Be | 24 |
| Bi | 62.7 |
| B1 | 49.2 |
| n | 24.6 |
| K | 69.9 |
| H | 18.3 |
| G | 6.5 |
| ds | M8x1 |
| 基本额定载荷 (kN) | |
| Cr | 3500 |
| Cor | 2300 |