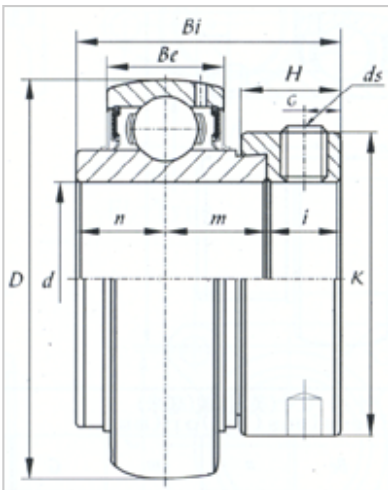
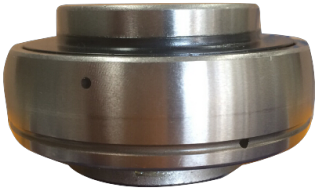


外球面轴承

NA 系列-NA208



型号	NA208
d	
(mm)	40
(in.)	
尺寸 (mm)	
D	80
Be	21
Bi	56.3
B1	42.8
n	21.4
K	60.3
H	18.3
G	6.5
ds	M8x1
基本额定载荷 (kN)	
Cr	2950
Cor	1800