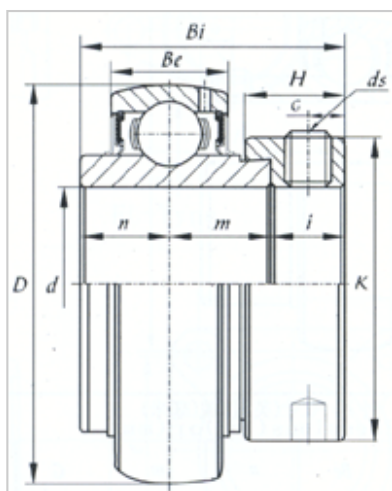


外球面轴承

NA 系列-NA206



型号	NA206
d	
(mm)	30
(in.)	
尺寸 (mm)	
D	62
Be	19
Bi	48.4
B1	36.6
n	18.3
K	44.5
H	15.9
G	6
ds	M8x1
基本额定载荷 (kN)	
Cr	1900
Cor	1100