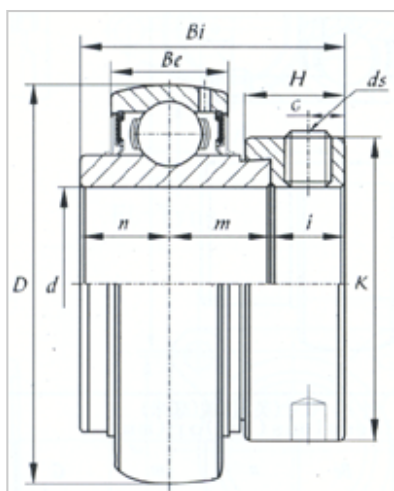


外球面轴承

NA 系列-NA212



型号	NA212
d	
(mm)	60
(in.)	
尺寸 (mm)	
D	110
Be	27
Bi	77.8
B1	62
n	31
K	84.2
H	22.3
G	8
ds	M10x1.25
基本额定载荷 (kN)	
Cr	4750
Cor	3250