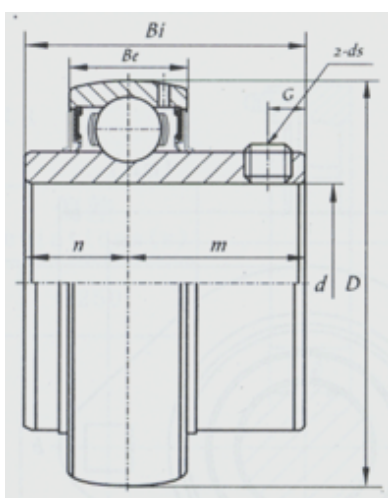


外球面轴承

UC200 系列-UC211



型号	UC211
d	
(mm)	55
(in.)	
尺寸 (mm)	
D	100
Bi	55.6
Be	25
n	22.2
m	33.4
G	10
ds	M10x1.25